

Инструкция по сборке и эксплуатации

КРОНШТЕЙН ДЛЯ КРЕПЛЕНИЯ ПЛАЗМЕННЫХ ПАНЕЛЕЙ, LCD И LED ТЕЛЕВИЗОРОВ. Модель 107S, 1007-PNRK.



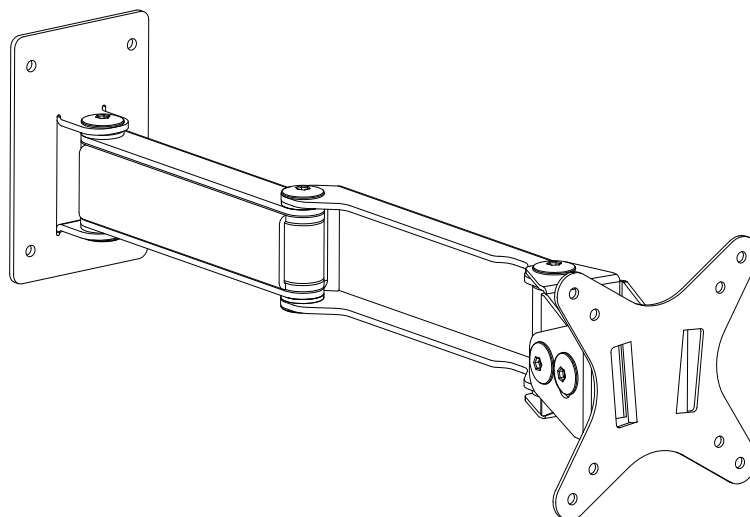
Диагональ
10" - 26"



легкий и быстрый
монтаж



испытано
двойной
нагрузкой
25 кг



ПОДХОДИТ
ДЛЯ LED
телевизоров



Дистанция
от стены
130-450 мм

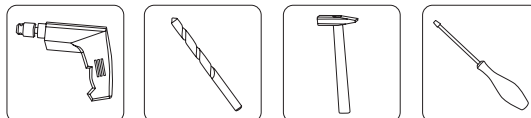
ТЕХНИЧЕСКИЕ ХАРАКТЕРИСТИКИ ИЗДЕЛИЯ

Диагональ экрана: 10"-26"; максимальная нагрузка 25 кг; присоединительные размеры не более 100x100 мм; расстояние от стены: 130-450 мм; регулируемый наклон $\pm 15^\circ$; регулируемый поворот $\pm 150^\circ$.

ХРАНЕНИЕ И ЭКСПЛУАТАЦИЯ

Изделия следует хранить в крытых помещениях при температуре не ниже минус 15°C и относительной влажности воздуха от 45 до 70% в условиях, исключающих их повреждения и загрязнения. Через месяц после установки кронштейна убедитесь в том, что крепежная пластина надежно прикреплена к стене, болты и гайки не ослабли, телевизор надежно держится на кронштейне. В дальнейшем повторяйте эту процедуру каждые полгода.

ИНСТРУМЕНТ НЕОБХОДИМЫЙ ДЛЯ МОНТАЖА КРОНШТЕЙНА НЕ ВХОДЯЩИЙ В КОМПЛЕКТАЦИЮ



УКАЗАНИЯ ПО БЕЗОПАСНОСТИ

С помощью входящего в комплектацию крепежа, допускается монтировать кронштейн только к стенам из кирпича и бетона.

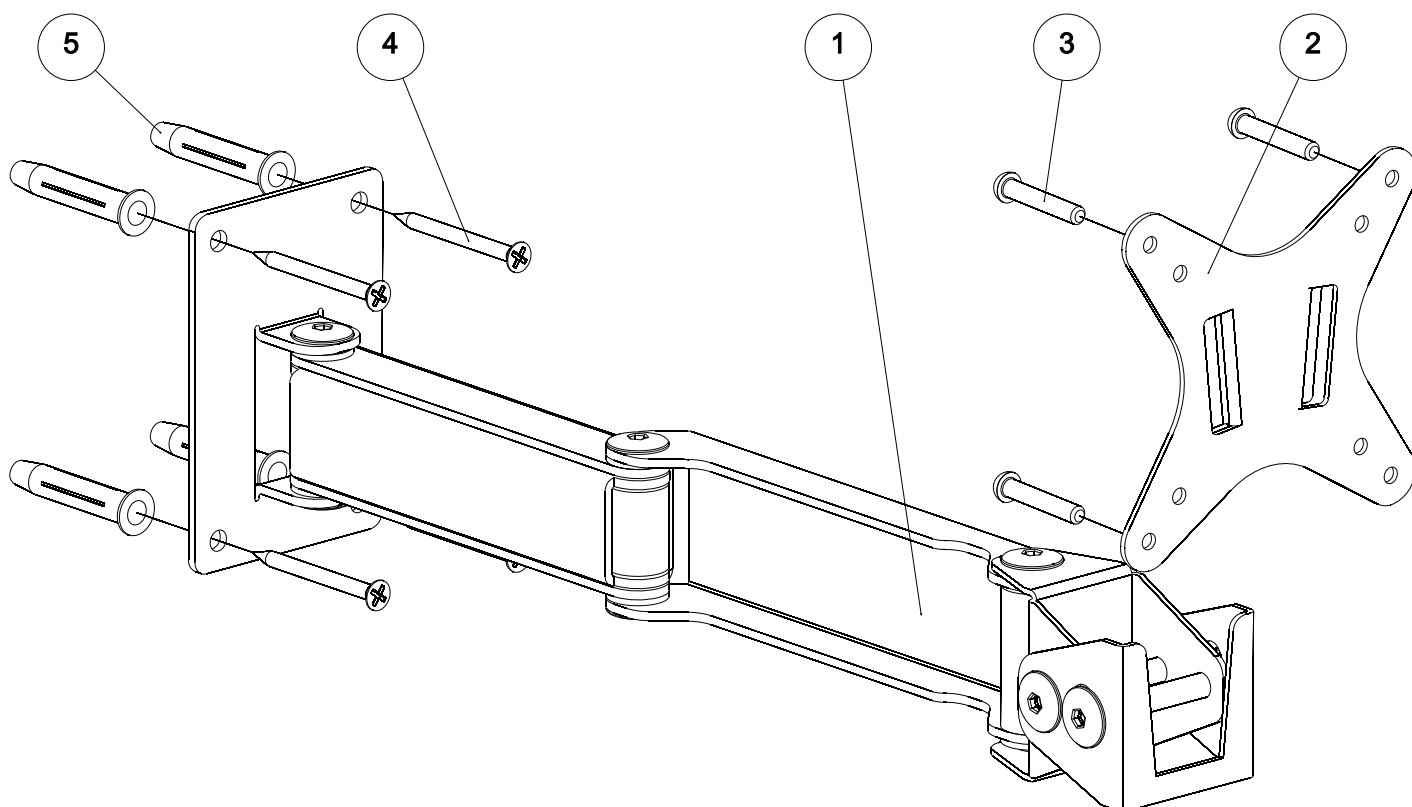
ГАРАНТИИ ИЗГОТОВИТЕЛЯ

Изготовитель гарантирует соответствие изделий ТУ 9693-001-78828697-2011 при соблюдении условий хранения и эксплуатации. Гарантийный срок эксплуатации изделия - 18 месяцев. Гарантийный срок эксплуатации исчисляется со дня получения изделия потребителем. Срок службы 10 лет. Изделие изготовлено в соответствии с ТУ 9693-001-78828697-2011 не подлежит обязательной сертификации.

Внимание: Изготовитель не несёт ответственности за повреждения, возникшие вследствие неправильного монтажа и нарушений правил эксплуатации, а также оставляет за собой право на изменения, в конструкции или комплектации кронштейна, не приводящие к ухудшению его функциональных возможностей.

ООО «Галерея М»
Россия, г. Челябинск,
ул. Артиллерийская, 102.
тел. +7(351)772-72-58, 772-17-78
E-mail: optov@marts.ru
www.marts.ru

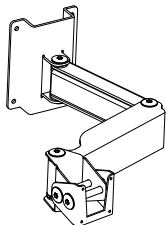

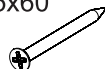
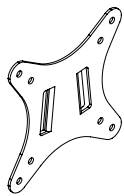
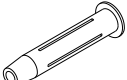
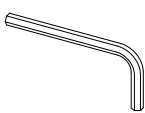
СХЕМА СБОРКИ



ИНСТРУКЦИЯ ПО СБОРКЕ И МОНТАЖУ

1. Приложите основание 1 к стене и отметьте места сверления через отверстия в основании.
2. Просверлите отверстия в стене (диаметр 8 мм.) глубиной не менее 65 мм.
3. При помощи молотка вбейте пластиковые дюбели 5 в просверленные отверстия.
4. С помощью отвертки закрепите основание 1 саморезами 4 к стене.
5. Закрепите навесной кронштейн 2 к монитору винтами 3 при помощи отвертки.
6. Наденьте кронштейн 2 в пазы основания 1. Проверьте надежность фиксации телевизора.

КОМПЛЕКТАЦИЯ ИЗДЕЛИЯ

№ п/п	Деталь	Кол-во, шт.	№ п/п	Деталь	Кол-во, шт.
1	 Основание	1	3	Винт длиной 12 мм 	M4 - 4
			4	Саморез 5x60 	4
2	Кронштейн навесной 	1	5	Дюбель 8x60 	4
			6	Ключ 	1