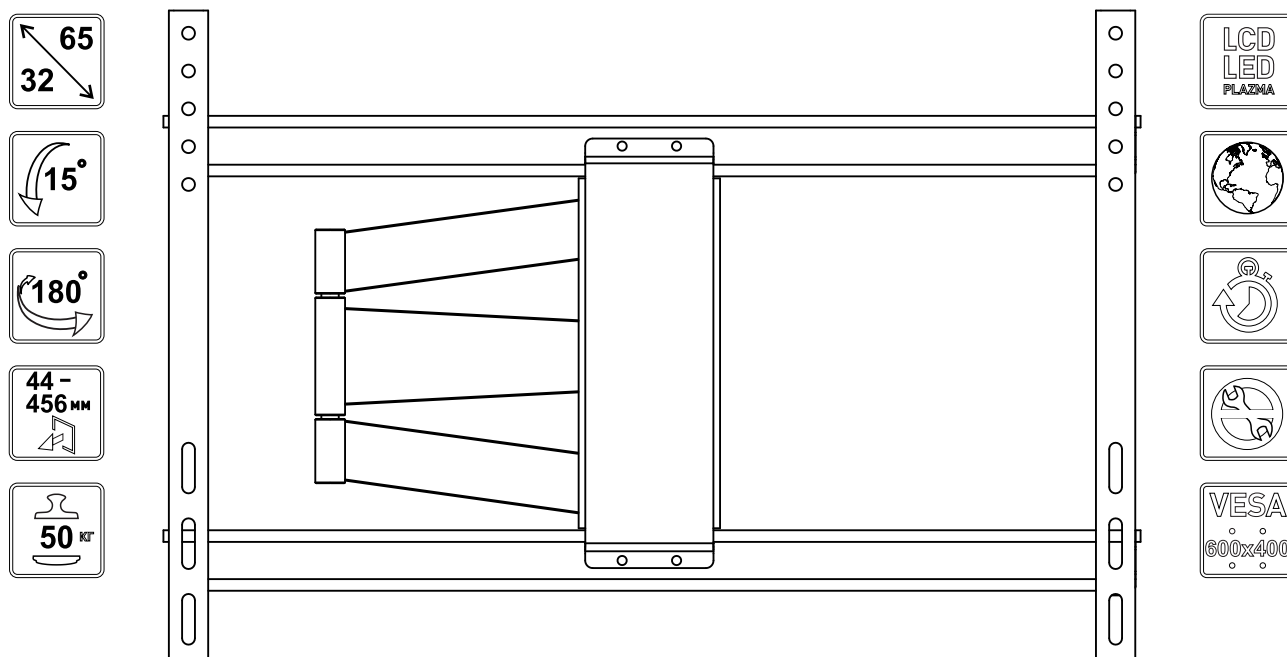


# Инструкция по сборке и эксплуатации

## КРОНШТЕЙН ДЛЯ КРЕПЛЕНИЯ ПЛАЗМЕННЫХ ПАНЕЛЕЙ, LCD И LED ТЕЛЕВИЗОРОВ. Модель 506S



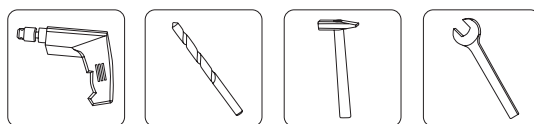
### ТЕХНИЧЕСКИЕ ХАРАКТЕРИСТИКИ ИЗДЕЛИЯ

Диагональ экрана: 32"-65"; максимальная нагрузка 50 кг; присоединительные размеры Vesa не более 600x400 мм; расстояние от стены: 44-456 мм; регулируемый наклон 15°; регулируемый поворот 180°.

### ХРАНЕНИЕ И ЭКСПЛУАТАЦИЯ

Изделия хранить в крытых помещениях при температуре не ниже минус 15 С и относительной влажности воздуха от 45 до 70% в условиях, исключающих их повреждения и загрязнения. Через месяц после установки убедитесь в том, что крепежная пластина надежно прикреплена к стене, болта и гайки не ослабли, телевизор надёжно держится на кронштейне. В дальнейшем повторять эту процедуру каждые полгода.

### ИНСТРУМЕНТ НЕОБХОДИМЫЙ ДЛЯ МОНТАЖА КРОНШТЕЙНА НЕ ВХОДЯЩИЙ В КОМПЛЕКТАЦИЮ



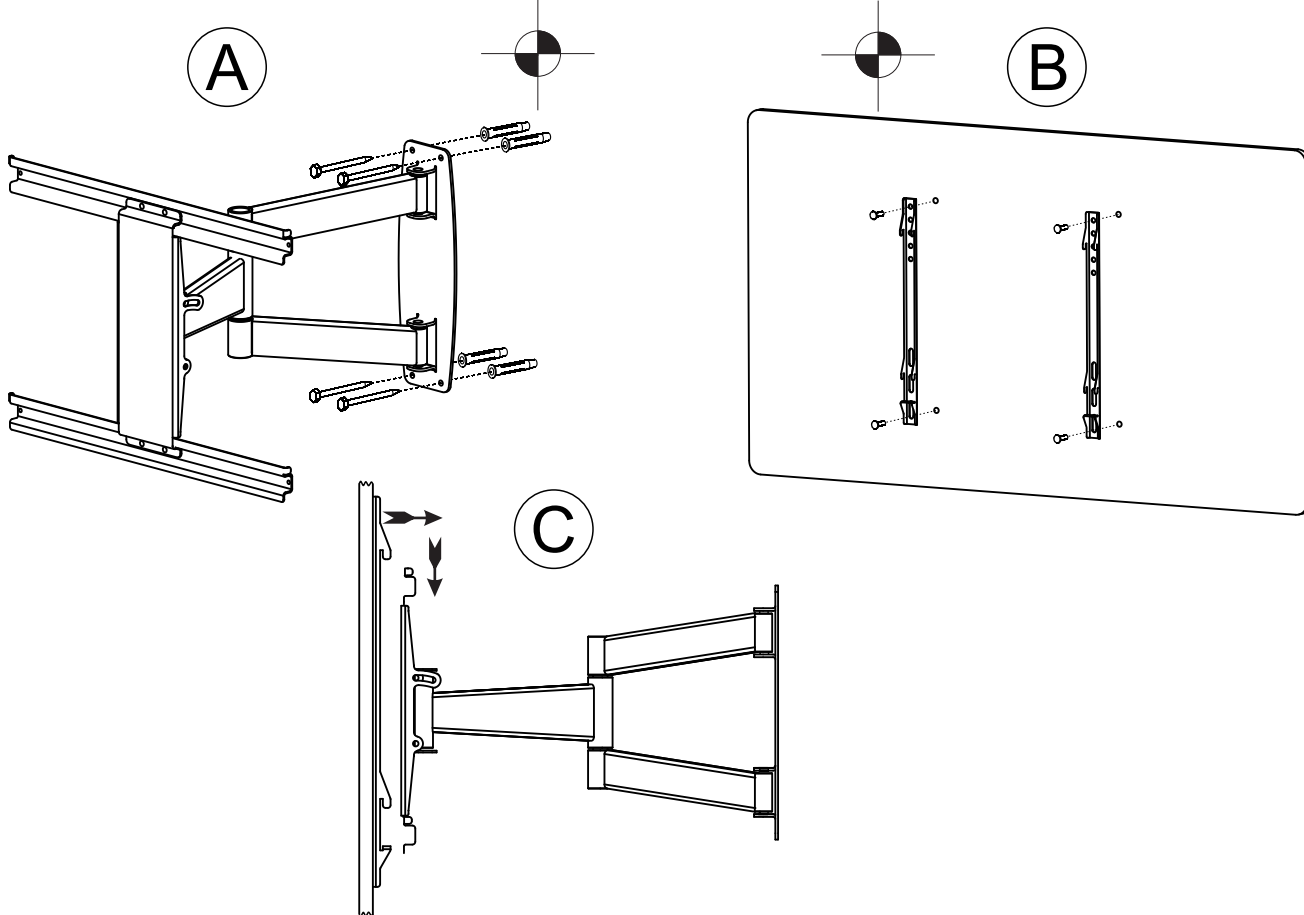
### УКАЗАНИЯ ПО БЕЗОПАСНОСТИ

С помощью входящего в комплектацию крепежа, допускается монтировать кронштейн только к стенам из кирпича и бетона.

### ГАРАНТИИ ИЗГОТОВИТЕЛЯ

Изготовитель гарантирует соответствие изделий ТУ 9693-001-78828697-2011 при соблюдении условий хранения и эксплуатации. Гарантийный срок эксплуатации изделия - 18 месяцев. Гарантийный срок эксплуатации исчисляется со дня получения изделия потребителем. Срок службы 10 лет. Изделие изготовлено в соответствии с ТУ 9693-001-78828697-2011 не подлежит обязательной сертификации.

**Внимание: Изготовитель не несёт ответственности за повреждения, возникшие вследствие неправильного монтажа и нарушений правил эксплуатации, а также оставляет за собой право на изменения, в конструкции или комплектации кронштейна, не приводящие к ухудшению его функциональных возможностей.**



#### ИНСТРУКЦИЯ ПО СБОРКЕ И МОНТАЖУ.

1. Разметьте горизонтальную линию на стене по уровню, на необходимой высоте для крепления кронштейна.
2. Используйте точки - на паспорте в качестве разметочного шаблона. Верхний край листа совместить с горизонтальной линией, нарисованной на стене.
3. Прodelайте в стене отверстия диаметром 10 мм и глубиной не менее 70 мм.
4. Установите пластиковые дюбели в просверленные отверстия.
5. При помощи ключа на 10 и шурупов притяните кронштейн к стене (рис. А). Проведите корректировку по уровню, если это необходимо и полностью затяните кронштейн. Установите декоративные колпачки.
6. Возьмите две навесные планки кронштейна и притяните их винтами М6. М8 (в зависимости от модели) к задней части телевизора (рис. В). При выступах на задней панели телевизора и небольшой глубине резьбы используйте соответствующие втулки 9.
7. Установите навесные планки в сборе с телевизором в следующем порядке: а) пододвиньте телевизор с навесными планками горизонтально к зафиксированному на стене основному кронштейну; б) опустите навесные планки с телевизором на основной кронштейн (рис. С).
8. Зафиксируйте навесные планки винтом М5х35 для предотвращения случайного снятия с основного кронштейна.

#### КОМПЛЕКТАЦИЯ ИЗДЕЛИЯ

№ п/п	Деталь	Кол-во, шт.	№ п/п	Деталь	Кол-во, шт.
1	Кронштейн в сборе 	1	5	Винт длиной 20 мм 	M6 – 4 M8 – 4
			6	Винт длиной 35 мм 	M5 – 2
2	Навесные планки 	2	7	Шуруп 6x70 	4
3	Колпачок М6 	4	8	Дюбель 10x60 	4
4	Шайба М5 	4	9	Втулка 	Ø15 L=8 - 4